



**LinkCom**<sup>®</sup>  
LinkCom Manufacturing Co., Ltd.

**10W AC/DC 定電流電源**  
**BPHE010C351-50 (350mA)**  
**BPHE010C700-50 (700mA)**

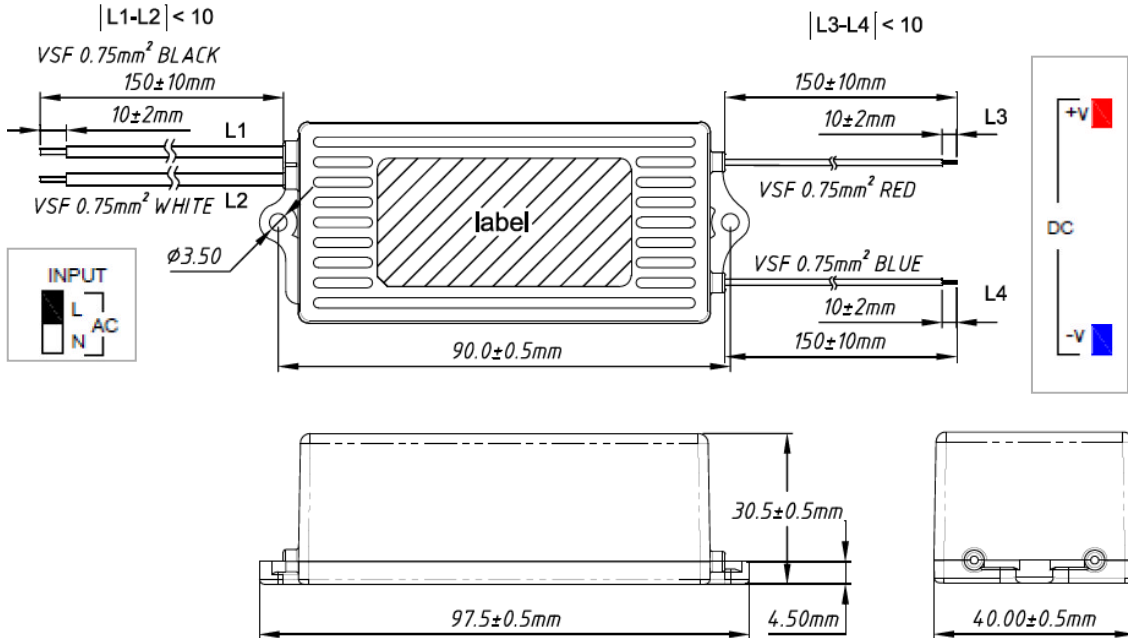
電気的特性			
型番	BPHE010C351-50	BPHE010C700-50	
入力	定格入力電圧	90~264Vac フルレンジ対応	
	定格入力電流	max 0.25A	
	定格入力容量	20-32VA	25-38VA
	適用周波数	50 / 60Hz	
	効率(Typ.)	76% (110Vac / 60Hz フルロード)	75% (110Vac / 60Hz フルロード)
	突入電流	40A (230Vac / 60Hz コールドスタート時)	
	漏洩電流	0.7mA (264Vac / 60Hz時)	
	入力保護	ヒューズ内蔵 1A / 250Vac	
出力	出力電圧範囲	3~30Vdc	3~15Vdc
	定格出力電流	350mA ±5% (定電流)	700mA ±6% (定電流)
	最大出力電力	10.5W	10.5W
	その他	ソフトスタート機能付き (約2秒)	
動作温度 / 保管温度	-20~55℃ / -40~80℃		
動作湿度 / 保管湿度	20~90% / 10~90%		
保護機能	短絡保護(自動復帰)、過電圧保護、過温度保護(自動復帰)		

その他	
保護等級	IP67 (IP6x:耐塵 / IPx7:防浸) 屋外使用可
入出力電線 / 端子	VSF 0.75sq 150mm / 燃線 予備半田 10mm
適合安全規格 PSEについて	特定電気用品名:直流電源装置 適用試験規格:PSE省令第一項別表八
日本国外の適合安全規格	UL1310 Class 2 EN61347-2-13(TÜV) CE、CB ※海外安全規格マークは日本国外向け製品のみ
EMC ・EMI: Emission ・EMS: Immunity	EN55022/CISPR 22 ClassB (雑音端子電圧、放射雑音) EN61000-3-2 クラスC (高調波電流) EN61000-3-3 (電圧変動&フリッカ)
	EN55024 (CISPR 24) IEC 61000-4-2 (ESD) IEC 61000-4-3 (放射無線周波電磁界) IEC 61000-4-4 (電氣的ファーストランジェントバースト) IEC 61000-4-5 (サージ) IEC 61000-4-6 (伝導性無線周波妨害) IEC 61000-4-8 (電源周波数磁界) IEC 61000-4-11 (電圧ディップ、瞬時停電)
MTBF	50,000時間 (MIL-HDBK-217F、Ta 25℃、AC115V入力、フルロード)
RoHS	対応
寸法(L/W/H) / 筐体	97.5 * 40 * 30.5mm / 難燃性PBT樹脂
重量	約138g
梱包数量	60個

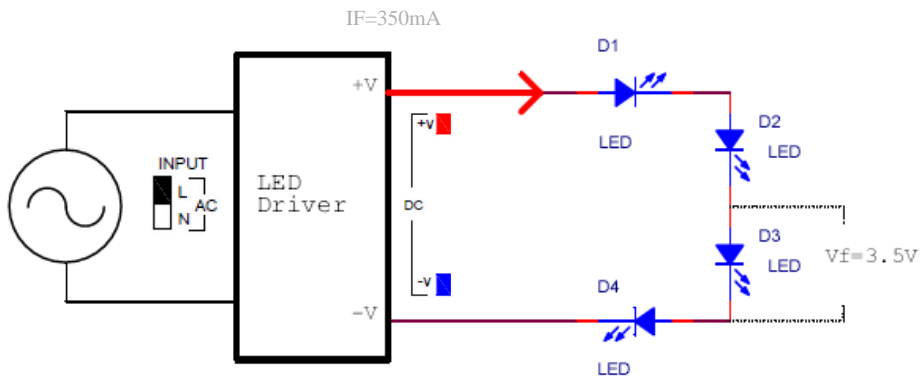
LinkCom Manufacturing Co., Ltd.  
<http://www.linkcom.com.tw>

**BPHE010C351-50**  
**BPHE010C700-50**

**寸法図**



**接続例**



- ・AC側とDC側の逆接続には、十分注意をお願い致します。
- ・入出力端子の結線については、感電・短絡・漏電等が起こらないよう、確実な結線をお願い致します。
- ・分解した製品の御使用はお控え下さい。
- ・仕様書定格内に基づいた御使用をお願い致します。

**Approved by**