



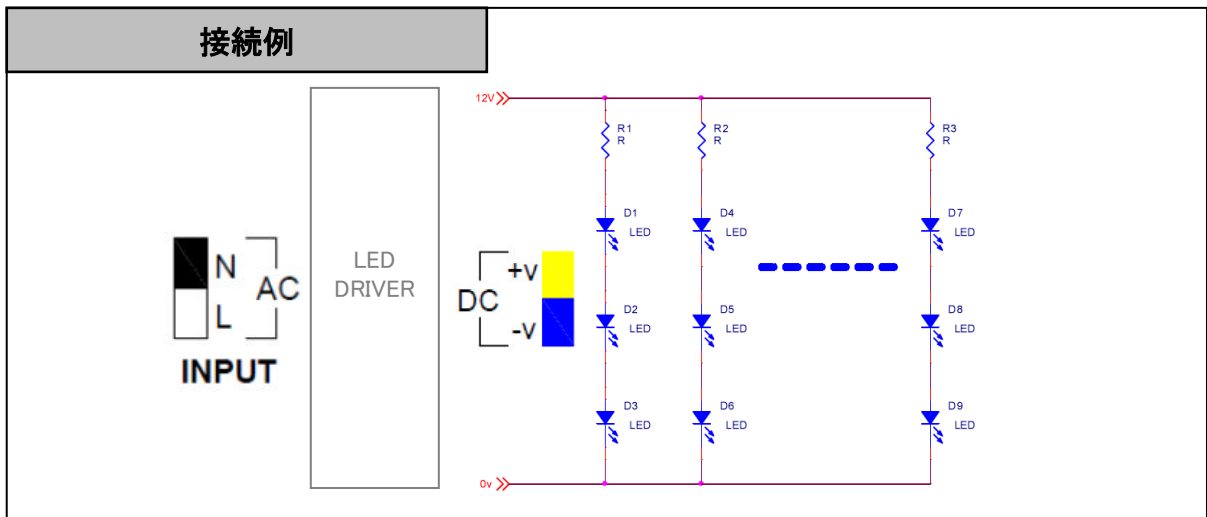
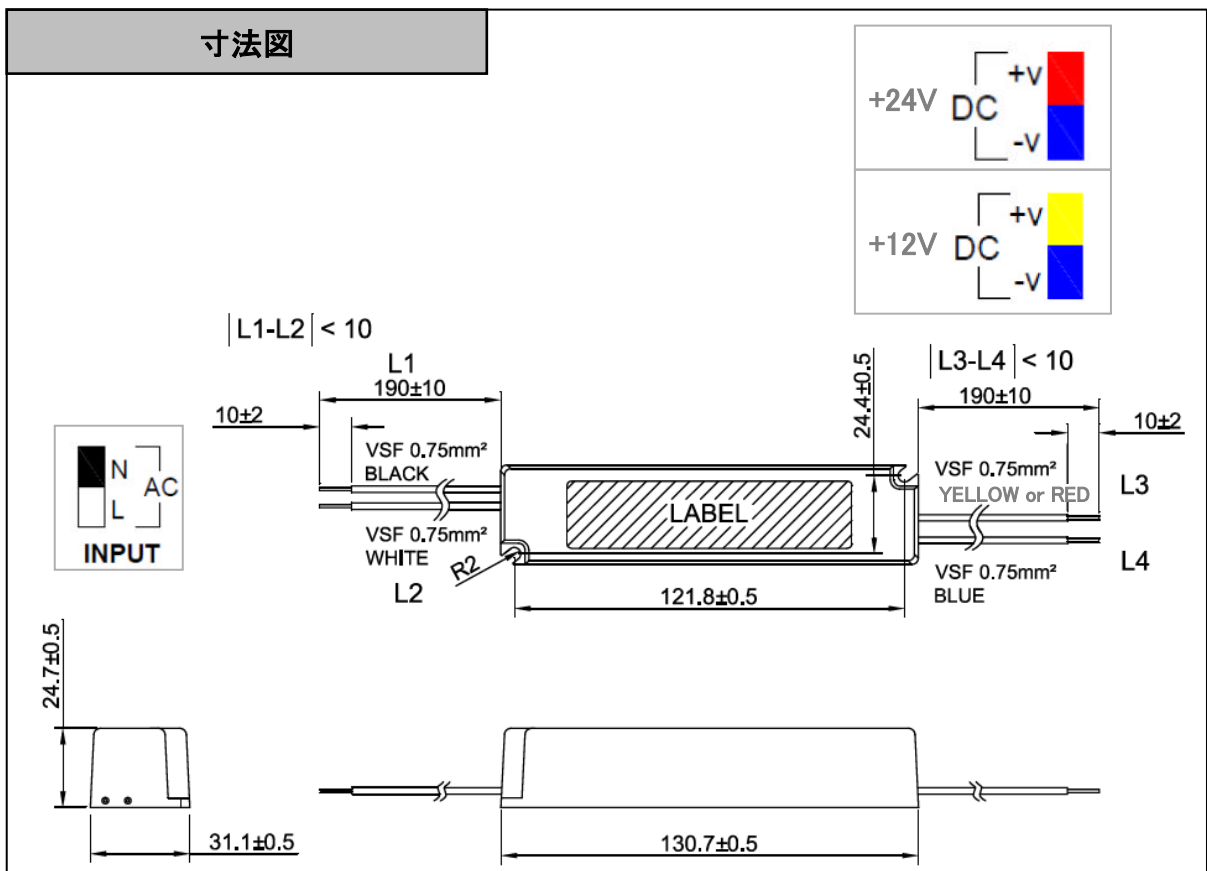
**LinkCom**<sup>®</sup>  
LinkCom Manufacturing Co., Ltd.

**20W AC/DC 定電圧電源**  
**LSP200212001-50 (12V)**  
**LSP200224001-50 (24V)**

| 電気的特性       |          |                                    |                 |
|-------------|----------|------------------------------------|-----------------|
| 型番          |          | LSP200212001-50                    | LSP200224001-50 |
| 入力          | 定格入力電圧   | 90~264Vac フルレンジ対応                  |                 |
|             | 定格入力電流   | max 0.6A                           |                 |
|             | 定格入力容量   | 40-48VA                            | 37-48VA         |
|             | 適用周波数    | 50 / 60Hz                          |                 |
|             | 効率(Typ.) | 80% (115Vac / 60Hz フルロード時)         |                 |
|             | 突入電流     | 50A (230Vac / 60Hz コールドスタート時)      |                 |
|             | 漏洩電流     | 0.7mA (264Vac / 60Hz時)             |                 |
|             | 入力保護     | ヒューズ内蔵 1.25A / 250Vac              |                 |
| 出力          | 出力電圧     | 12V ±3% (定電圧)                      | 24V ±3% (定電圧)   |
|             | 最大出力電流   | 1.7A                               | 0.8A            |
|             | 最大出力電力   | 20.4W                              | 19.2W           |
| 動作温度 / 保管温度 |          | -20~60°C / -40~80°C                |                 |
| 動作湿度 / 保管湿度 |          | 20~90% / 10~90%                    |                 |
| 保護機能        |          | 短絡保護(自動復帰)、過電流保護、過電圧保護、過温度保護(自動復帰) |                 |

| その他                                     |  |
|---|--|
| 保護等級                                    | IP67 (IP6x: 耐塵 / IPx7: 防浸) 屋外使用可   |
| 入出力電線 / 端子                              | H-VSF 0.75sq 190mm / 撚線 予備半田 10mm  |
| 適合安全規格 PSEについて                          | 特定電気用品名: 直流電源装置<br>適用試験規格: PSE省令第一項別表八   |
| 日本国外の適合安全規格                             | UL1310 Class 2<br>EN60950-1(TÜV)<br>CE、CB ※海外安全規格マークは日本国外向け製品のみ  |
| EMC<br>・EMI: Emission<br>・EMS: Immunity | EN55022/CISPR 22 ClassB (雑音端子電圧、放射雑音)<br>EN61000-3-2 クラスC (高調波電流)<br>EN61000-3-3 (電圧変動&フリッカ)   |
|   | EN55024(CISPR 24)<br>IEC 61000-4-2 (ESD)<br>IEC 61000-4-3 (放射無線周波電磁界)<br>IEC 61000-4-4 (電氣的ファーストランジエントバースト)<br>IEC 61000-4-5 (サージ)<br>IEC 61000-4-6 (伝導性無線周波妨害)<br>IEC 61000-4-8 (電源周波数磁界)<br>IEC 61000-4-11 (電圧ディップ、瞬時停電) |
| MTBF                                    | 50,000時間 (MIL-HDBK-217F、Ta 25°C、AC115V入力、フルロード)  |
| RoHS                                    | 対応   |
| 寸法(L/W/H) / 筐体                          | 130.7*31.1*24.7mm / 難燃性PBT樹脂   |
| 重量                                      | 約149g  |
| 梱包数量                                    | 60個  |

LinkCom Manufacturing Co., Ltd.  
<http://www.linkcom.com.tw>



|                                 |  |   |
|---------------------------------|--|---|
| <br><b>注意</b><br><b>CAUTION</b> | <ul style="list-style-type: none"> <li>・AC側とDC側の逆接続には、十分注意をお願い致します。</li> <li>・入出力端子の結線については、感電・短絡・漏電等が起こらないよう、確実な結線をお願い致します。</li> <li>・分解した製品の御使用はお控え下さい。</li> <li>・仕様書定格内に基づいた御使用をお願い致します。</li> </ul> | <b>Approved by</b><br><br><div style="border: 1px solid black; height: 40px; width: 100%;"></div> |
|---------------------------------|--|---|