



**LinkCom**<sup>®</sup>  
LinkCom Manufacturing Co., Ltd.

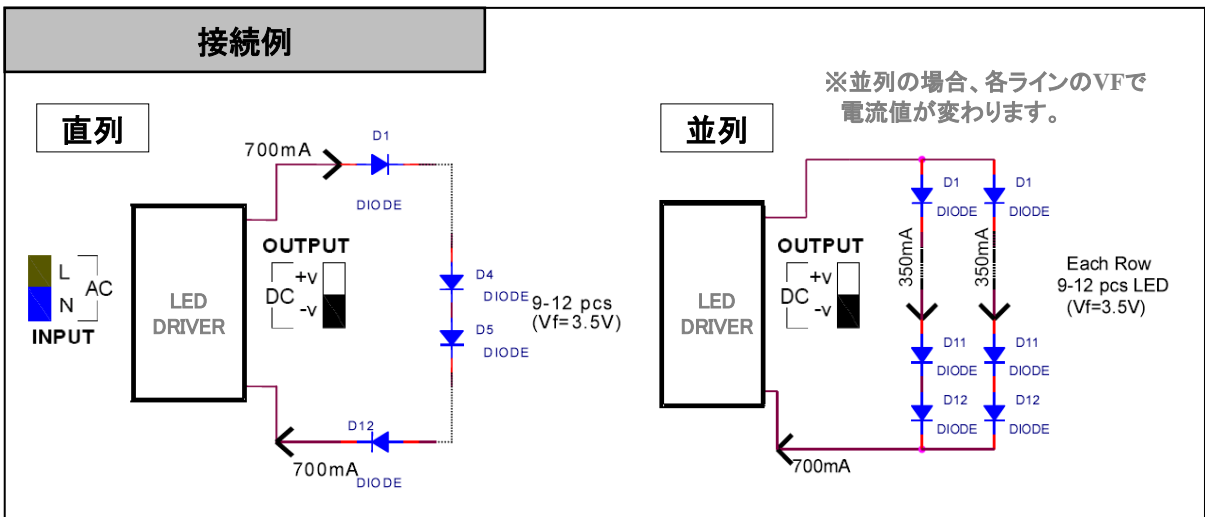
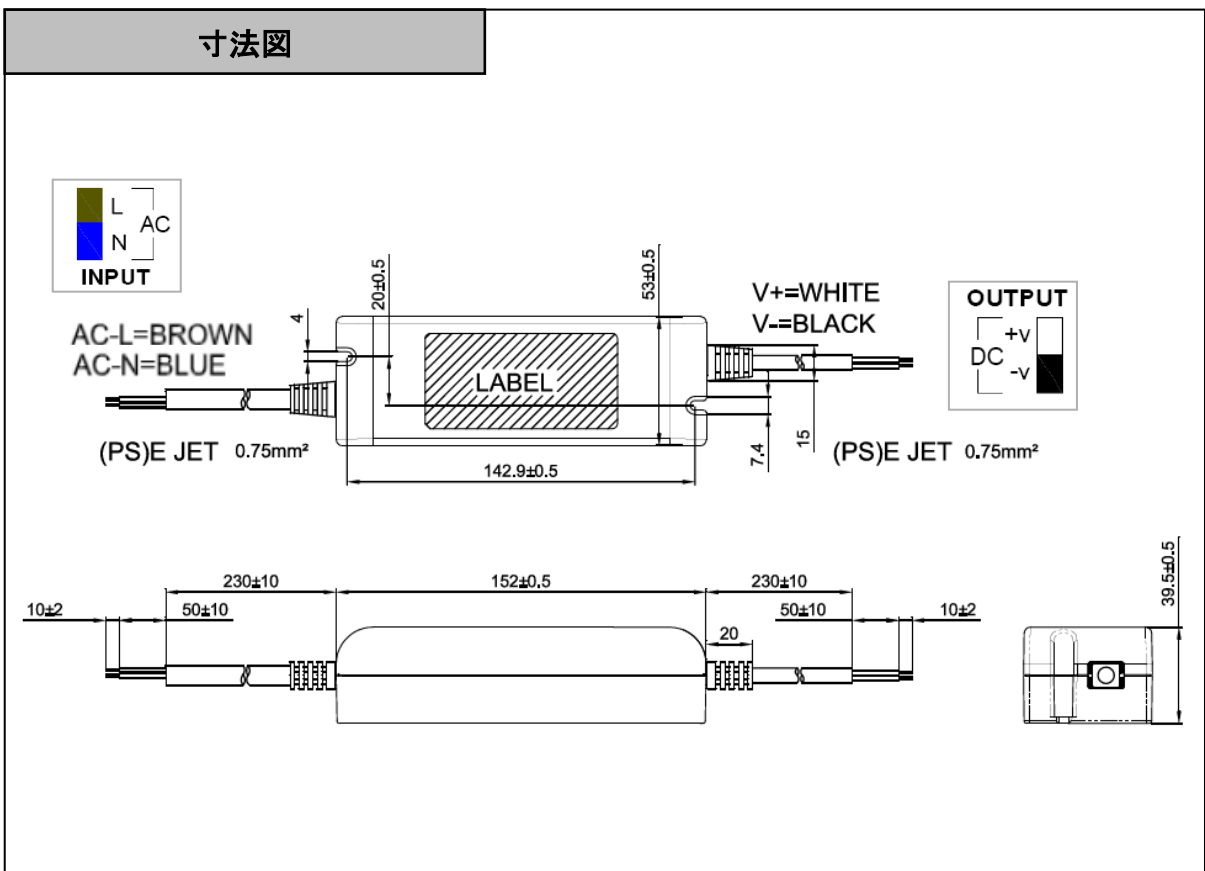
**30W AC/DC 定電流電源**  
**BPCE030C701 (700mA)**  
**BPCE030C112 (1050mA)**  
**BPCE030C142 (1400mA)**

電氣的特性				
型番	BPCE030C701	BPCE030C112	BPCE030C142	
入力	定格入力電圧	90~264Vac フルレンジ対応		
	定格入力電流	max 0.5A		
	定格入力容量	30-40VA	40-46VA	40-46VA
	適用周波数	50 / 60Hz		
	力率 (Typ.)	>0.95@115Vac, >0.9@230Vac		
	効率 (Typ.)	85% (110Vac / 60Hz フルロード)		
	突入電流	50A (230Vac / 60Hz コールドスタート時)		
	漏洩電流	0.5mA (240Vac / 50Hz時)		
入力保護				ヒューズ内蔵 3.15A / 250Vac
出力	出力電圧範囲	32~42Vdc	22~32Vdc	18~24Vdc
	定格出力電流	700mA	1050mA	1400mA
	最大出力電力	29.4W	33.6W	33.6W
動作温度 / 保管温度		-20~60°C / -40~80°C		
動作湿度 / 保管湿度		20~90% / 10~90%		
保護機能		短絡保護 (自動復帰)、過電圧保護、過電流保護、過温度保護 (自動復帰)		

その他	
保護等級	IP67 (IP6x: 耐塵 / IPx7: 防浸) 屋外使用可
入出力電線 / 端子	<PS>E JET 0.75sq 290±20mm / 燃線 予備半田 10mm
適合安全規格 PSEについて	特定電気用品名: 直流電源装置 適用試験規格: PSE省令第一項別表八
日本国外の適合安全規格	EN61347-2-13 (TÜV) CE、CB ※海外安全規格マークは日本国外向け製品のみ
EMC ・EMI: Emission ・EMS: Immunity	EN55015 (雑音端子電圧、放射雑音) EN61000-3-2 クラスC (高調波電流) EN61000-3-3 (電圧変動&フリッカ)
	EN61547 IEC 61000-4-2 (ESD) IEC 61000-4-3 (放射無線周波電磁界) IEC 61000-4-4 (電氣的ファーストランジェントバースト) IEC 61000-4-5 (サージ) IEC 61000-4-6 (伝導性無線周波妨害) IEC 61000-4-8 (電源周波数磁界) IEC 61000-4-11 (電圧ディップ、瞬時停電)
MTBF	50,000時間 (MIL-HDBK-217F、Ta 25°C、AC115V入力、フルロード)
RoHS	対応
寸法(L/W/H) / 筐体	152 * 53 * 39.5mm / 難燃性PBT樹脂
重量	約416g
梱包数量	20個

LinkCom Manufacturing Co., Ltd.  
<http://www.linkcom.com.tw>

BPCE030C701 / BPCE030C112  
BPCE030C142



 <b>注意</b> <b>CAUTION</b>	<ul style="list-style-type: none"> <li>・AC側とDC側の逆接続には、十分注意をお願い致します。</li> <li>・入出力端子の結線については、感電・短絡・漏電等が起こらないよう、確実な結線をお願い致します。</li> <li>・分解した製品の御使用はお控え下さい。</li> <li>・仕様書定格内に基づいた御使用をお願い致します。</li> </ul>	<b>Approved by</b>  <div style="border: 1px solid black; height: 40px; width: 100%;"></div>
---------------------------------	--	---