



製品仕様

項目	DL06B-010OF50-SJP
全光束(lm)	1150
定格消費電力(W)	10
光効率(lm/w)	115
色温度(K)	5,000
演色指数(Ra)	> 80
力率	> 0.9
AC入力電圧(V)	100- 240

※ Tolerance Range : ± 10%

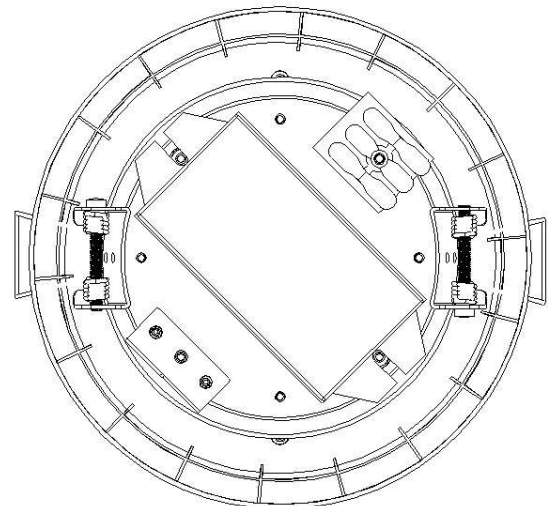
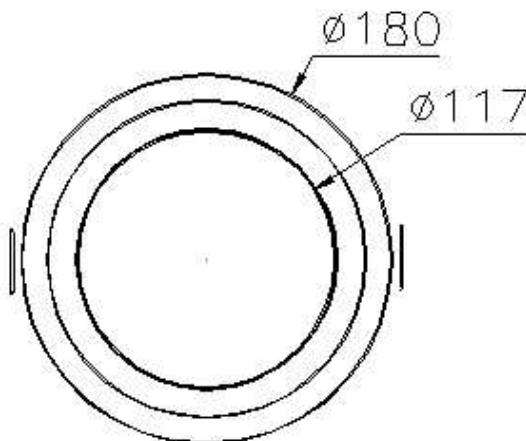
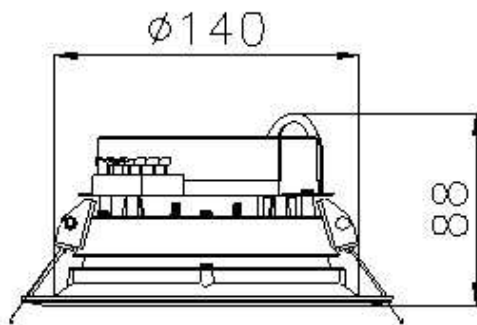
外見仕様	L×W×H
サイズ (mm)	Ø180 x 88
重量 (kg)	0.42kg

製品仕様

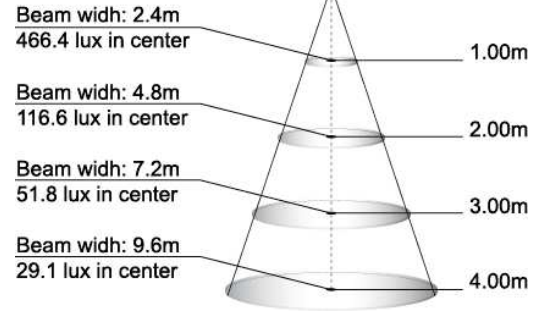
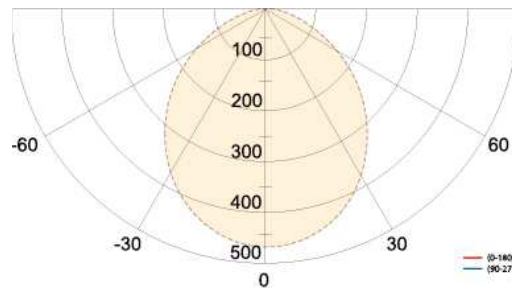
- 消費電力: 10W
- 光効率: 115 lm/W
- 入力周波数(Hz): 50/60 Hz

認証及び受賞履歴

サイズ(mm)



配光データ



領域別ルーメン概要

Zone	Lumens	% Lamp	Luminaire
0~30	416.3	36.2	36.2
30~60	588.8	51.2	51.2
60~90	144.9	12.6	12.6
0~90	1,150	100	100

利用の係数(%)

RC	90				70				50			0
RW	60	50	30	10	60	50	30	10	50	30	10	0
RCR (0)	1.08	1.08	1.08	1.08	1.06	1.06	1.06	1.06	1.04	1.04	1.04	0.99
1	1.00	0.98	0.95	0.92	0.97	0.96	0.93	0.9	0.94	0.91	0.89	0.85
2	0.91	0.88	0.82	0.77	0.88	0.85	0.81	0.76	0.83	0.79	0.76	0.72
3	0.82	0.78	0.71	0.66	0.8	0.76	0.7	0.65	0.74	0.69	0.65	0.62
4	0.75	0.7	0.63	0.57	0.73	0.68	0.62	0.56	0.67	0.61	0.56	0.53
5	0.69	0.64	0.56	0.5	0.66	0.62	0.55	0.49	0.6	0.54	0.49	0.46
6	0.63	0.58	0.5	0.44	0.61	0.56	0.49	0.43	0.55	0.48	0.43	0.41
7	0.58	0.53	0.45	0.39	0.56	0.51	0.44	0.39	0.5	0.43	0.38	0.36
8	0.54	0.48	0.4	0.35	0.52	0.47	0.4	0.35	0.46	0.39	0.35	0.32
9	0.5	0.44	0.37	0.31	0.48	0.43	0.36	0.31	0.42	0.36	0.31	0.29
10	0.46	0.41	0.34	0.29	0.45	0.4	0.33	0.29	0.39	0.33	0.28	0.27

CR = Room Cavity Ratio
 RC = Effective Ceiling Cavity Reflectance
 RW = Wall Reflectance

情報をオーダ

DL	06		-	010		OF		50	
製品	サイズ(Inch)		-	重量		制御タイプ		色温度	
DL	06	6	-	010	10W	OF	XX	50	5,000K