



製品仕様

項目	DL08B-022OF50-SJP
全光束(lm)	2,310
定格消費電力(W)	22
光効率(lm/w)	105
色温度(K)	5,000
演色指数(Ra)	> 80
力率	> 0.9
AC入力電圧(V)	100- 240

※ Tolerance Range : ± 10%

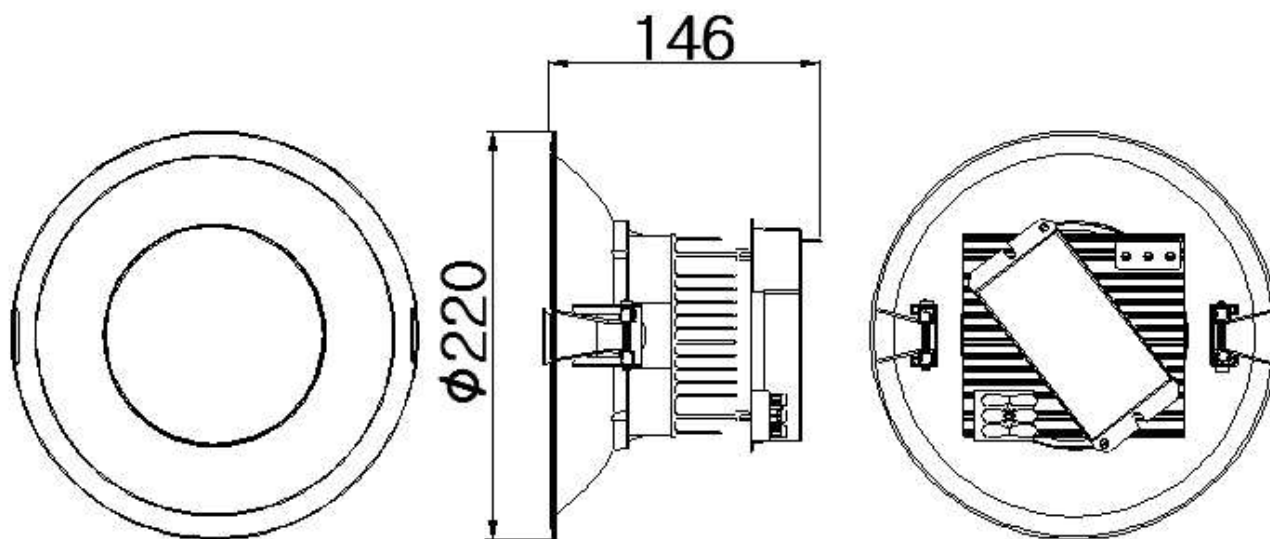
外見仕様	L×W×H
サイズ (mm)	Ø220 x 146
重量 (kg)	0.66Kg

製品仕様

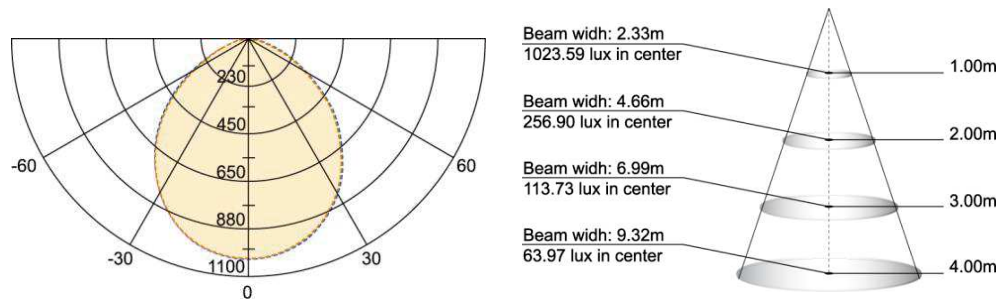
- 消費電力: 22W
- 光効率: 105 lm/W
- 入力周波数(Hz): 50/60 Hz

認証及び受賞履歴

サイズ(mm)



配光データ



領域別ルーメン概要

Zone	Lumens	% Lamp	Luminaire
0~30	895.4	38.8	38.8
30~60	1,229.3	53.2	53.2
60~90	185.3	8	8
0~90	2,310	100	100

利用の係数(%)

RC	90				70				50			0
	60	50	30	10	60	50	30	10	50	30	10	0
RW	60	50	30	10	60	50	30	10	50	30	10	0
RCR (0)	1.09	1.09	1.09	1.09	1.06	1.06	1.06	1.06	1.04	1.04	1.04	0.99
1	1.01	0.99	0.96	0.94	0.98	0.97	0.95	0.92	0.95	0.93	0.91	0.87
2	0.92	0.89	0.84	0.8	0.9	0.87	0.83	0.79	0.85	0.82	0.78	0.75
3	0.84	0.81	0.74	0.69	0.82	0.79	0.73	0.68	0.77	0.72	0.68	0.65
4	0.77	0.73	0.65	0.6	0.75	0.71	0.64	0.59	0.69	0.63	0.59	0.56
5	0.71	0.66	0.58	0.52	0.68	0.64	0.57	0.52	0.63	0.56	0.52	0.49
6	0.65	0.6	0.52	0.46	0.63	0.58	0.51	0.46	0.57	0.51	0.46	0.44
7	0.6	0.55	0.47	0.41	0.58	0.53	0.46	0.41	0.52	0.46	0.41	0.39
8	0.55	0.5	0.42	0.37	0.54	0.49	0.42	0.37	0.48	0.41	0.37	0.35
9	0.51	0.46	0.39	0.34	0.5	0.45	0.38	0.33	0.44	0.38	0.33	0.31
10	0.48	0.43	0.35	0.31	0.46	0.42	0.35	0.3	0.41	0.35	0.3	0.29

CR = Room Cavity Ratio
 RC = Effective Ceiling Cavity Reflectance
 RW = Wall Reflectance

情報をオーダ

DL	08	-	022	OF	50			
製品	サイズ(Inch)		-	重量	制御タイプ	色温度		
DL	08	8	-	022	22W	OF XX	50	5,000K