

# LED 投光器36W HAO HG150-FC(5000K)

**Hao**<sup>®</sup>  
High Quality LED



## 仕様

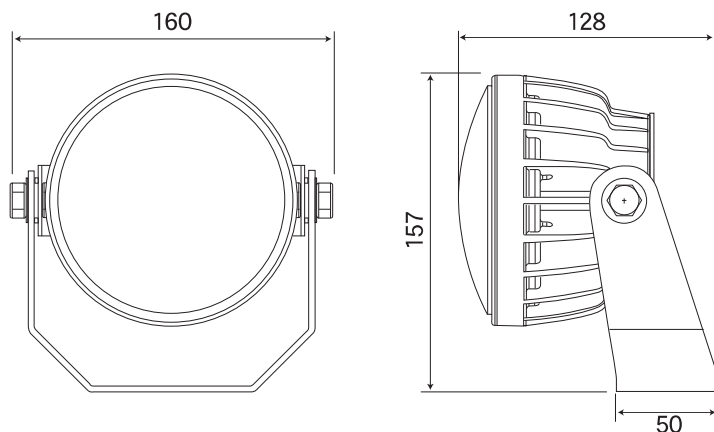
品番	HAO HG150-FC(5000K)
全光束(lm)	3600lm
定格消費電力	360W
力率(PF)	0.95
光効率(lm/w)	100 lm/W
色温度(K)	5000K
演色指数(Ra)	80
照射角	100°
定格消費電圧(V)	100~264Vac、50Hz/60Hz
使用温度	-30°C~60°C
寿命(時間)	50,000h
製造国	韓国

※公差範囲 ±10%

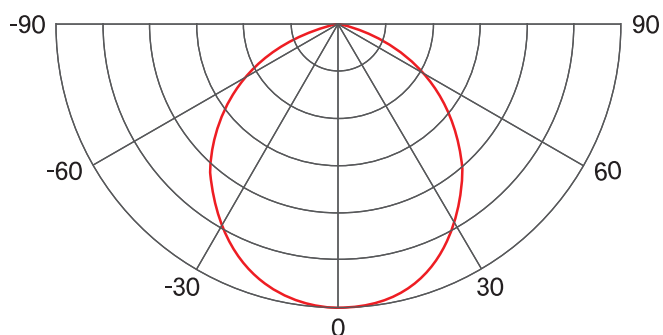
## 製品概要

ランプハウジング&ヒートシンク:アルミニウム、静電粉体塗装、カバー:PCカバー(乳白色)、コンバーター:外付タイプ

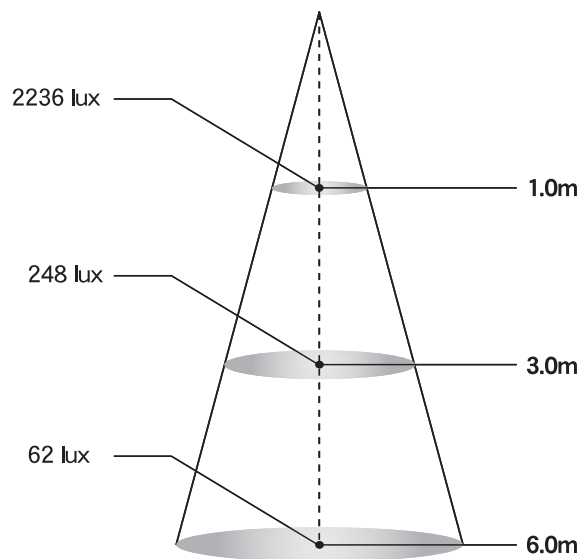
## サイズ



## 配光データ



外観仕様	
サイズ(mm)	125×128×157
製品重量(本体)	1.25kg(lamp) / 0.43kg(SMPS)



掲載されている一部の画像やデータは色や明るさを表現したシミュレーションです。実際と異なる場合がありますのでご了承ください。