

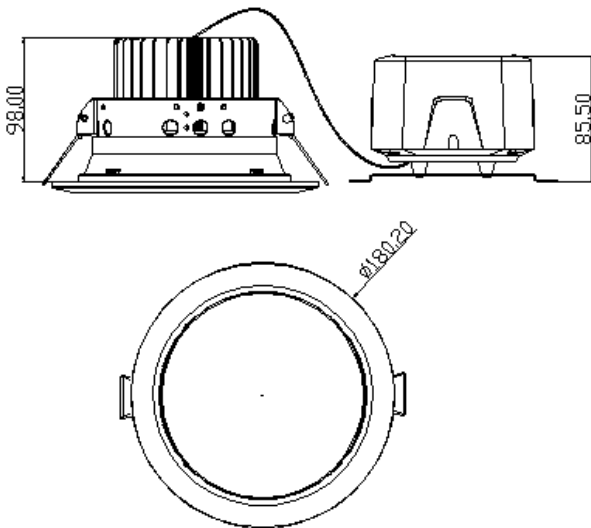
## Product Specification

モデル名	DL06-0630F50-JP
全光束(lm)	6170 lm
消費電力	63W
力率	> 0.9
高効率(lm/W)	98 lm/W
色温度(K)	5000K
演色性(Ra)	TYP 75
照射角	100°
定格入力電圧(V)	100 - 277Vac
使用温度	-20°C~45°C
※ Tolerance Range : $\pm 10\%$	

## Product Description

- System Input Power: 63W
- Efficacy: 98 lm/W
- Input Frequency(Hz): 50/60Hz

## Dimensions



## Physical Info

サイズ(mm)	$\Phi 180 \times 98$
発光面(mm)	$\Phi 140$
製品重量	< 1.8 kg (SMPS 0.6kg)

## Light Distribution & Distance Luminary - DL06-0630F50-JP

