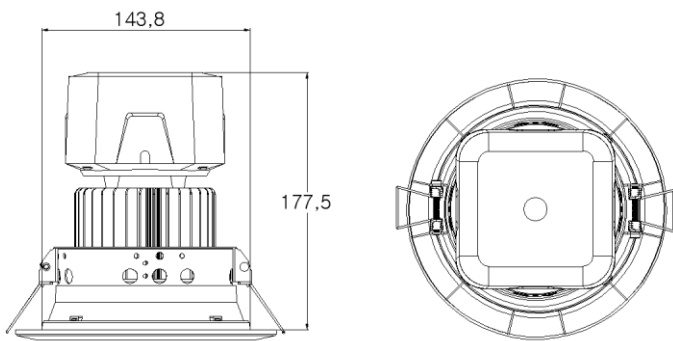




Product Description

- System Input Power: 63W
- Efficacy: 98 lm/W
- Input Frequency(Hz): 50/60Hz

Dimensions



Product Specification

| モデル名 | DL06-0630F50 |
|--------------------------------|--------------|
| 全光束(lm) | 6170 lm |
| 消費電力 | 63W |
| 力率 | > 0.9 |
| 高効率(lm/W) | 98 lm/W |
| 色温度(K) | 5000K |
| 演色性(Ra) | TYP 75 |
| 照射角 | 100° |
| 定格入力電圧(V) | 100 - 277Vac |
| 使用温度 | -20°C~45°C |
| ※ Tolerance Range : $\pm 10\%$ | |

Physical Info

| | |
|---------|-------------------------|
| サイズ(mm) | $\Phi 180 \times 177.5$ |
| 発光面(mm) | $\Phi 140$ |
| 製品重量 | < 1.8 kg |

Light Distribution & Distance Luminary - DL06-0630F50

