

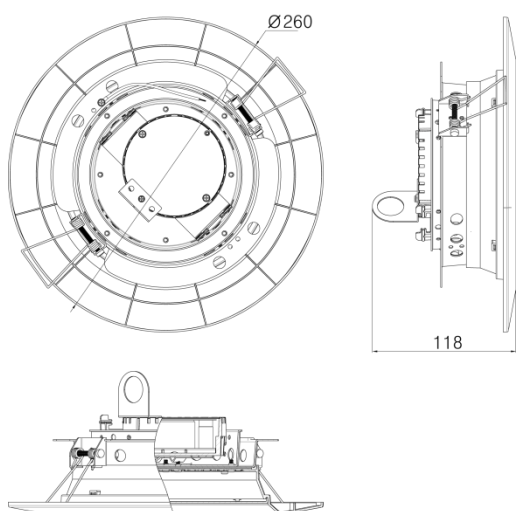
Product Specification

モデル名	DL09-03850
全光束(lm)	3990 lm
消費電力	38W
力率	> 0.9
高効率(lm/W)	105 lm/W
色温度(K)	5000K
演色性(Ra)	> 80
照射角	105°
定格入力電圧(V)	100 - 240Vac
使用温度	-20°C~50°C
※ Tolerance Range : $\pm 10\%$	

Product Description

- System Input Power: 38W
- Efficacy: 105 lm/W
- Input Frequency(Hz): 50/60Hz

Dimensions



Physical Info

サイズ(mm)	$\Phi 260 \times 118$
発光面(mm)	$\Phi 169.4$
製品重量	< 0.66 kg

Light Distribution & Distance Luminary - DL09A-03850

