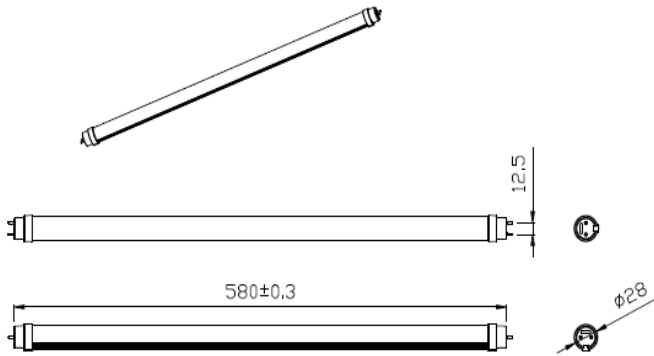




## Product Description

- System Input Power: 12W
- Efficacy: 120 lm/W
- Input Frequency(Hz): 50/60Hz

## Dimensions



## Product Specification

モデル名	T082A-01250
全光束(lm)	1440 lm
消費電力	12W
力率	> 0.9
高効率(lm/W)	120 lm/W
色温度(K)	5000K
演色性(Ra)	> 80
照射角	130°
定格入力電圧(V)	100 - 254Vac
使用温度	-20°C~50°C

※ Tolerance Range : ± 10%

## Physical Info

サイズ(mm)	Ø26 x 580
発光面(mm)	560
製品重量	< 150g

## Light Distribution & Distance Luminary -T082A-01250

