

## Product Specification

モデル名	T806-008OF50IJP	
全光束(lm)	2,300 lm	
消費電力	18W	
力率	> 0.9	
高効率(lm/W)	128 lm/W	
色温度(K)	5,000K	
演色性(Ra)	>80	
照射角	Average Beam Angle	125°
	Max Beam Angle	180°
定格入力電圧(V)	100 - 277Vac	
使用温度	-20°C~50°C	
※ Tolerance Range : ± 10%		

## Physical Info

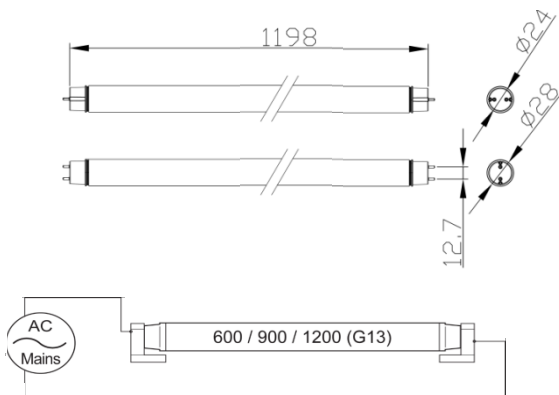
サイズ(mm)	Ø28 x 1198(mm)
発光面(mm)	1154.4 x 13.7
製品重量	> 330 g

## Certification & Qualification

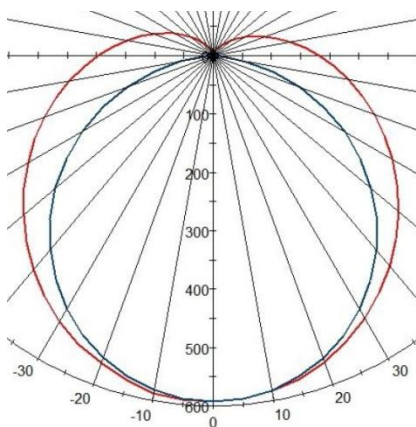
## Product Description

- System Input Power: 18W
- Efficacy: 128 lm/W
- Lifetime Rating: 50,000Hrs
- Input Frequency(Hz): 50/60Hz
- Warranty: 5 Years standard

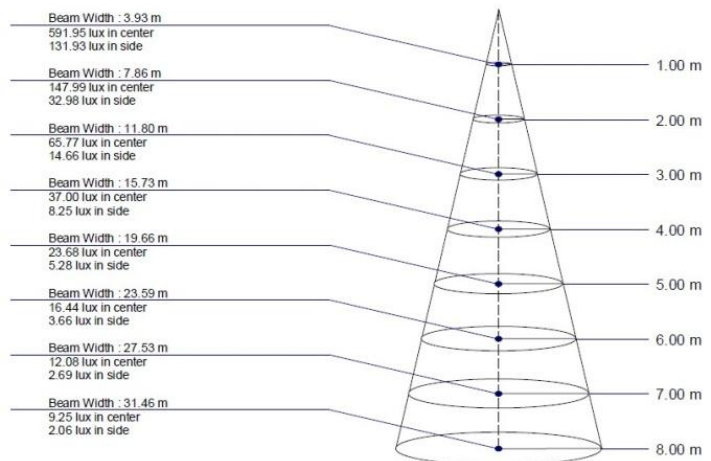
## Dimensions



## Light Distribution & Distance Luminary



— (0-180)  
— (90-270)



Average Beam Angle = 126.1°  
Max. Beam Angle = 141.8° at Φ1 = 0°~ Φ2 = 180°  
Min. Beam Angle = 112.5° at Φ1 = 90°~ Φ2 = 270°