

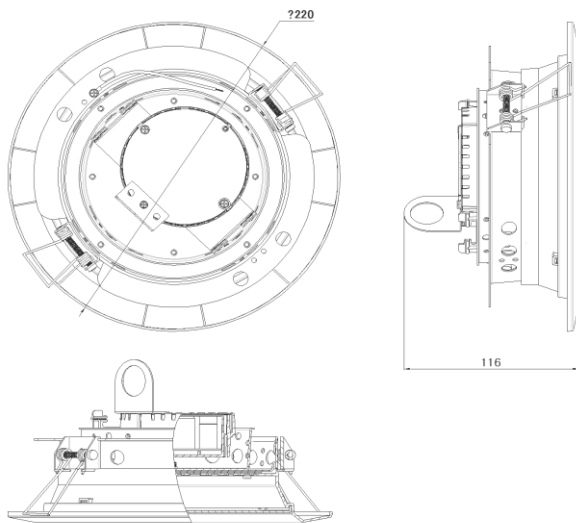
# Down Light 8" / DL08A-0380F30



## 製品の説明

- 入力電圧: 38W
- 効率: 95 lm/W
- 入力周波数(Hz): 50/60Hz

## サイズ



## 製品仕様

仕様	DL08A-03830
全光速(lm)	3610 lm
消費電力	38W
力率	> 0.9
効率(lm/W)	95 lm/W
CCT(K)	3000K
CRI(Ra)	> 80
Beam Angle	105°
入力電圧(V)	100 - 240Vac
使用温度	-20°C~50°C

※ Tolerance Range : ± 10%

## 製品寸法

寸法(mm)	Ø220 x 116
Luminous active(mm)	Ø169.4
重量	< 0.59 kg

## 配光及び照射角

### < DL08A-03830 >

